

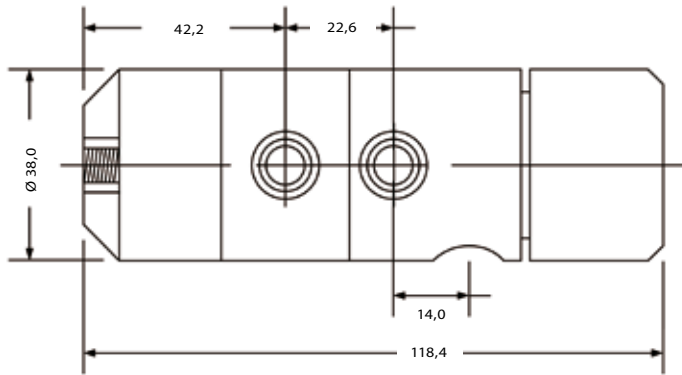
T-E-Klebetchnik

Anwendungs-, Verfahrens- und Dosiertechnik

40 Jahre Klebstoff erfahrung

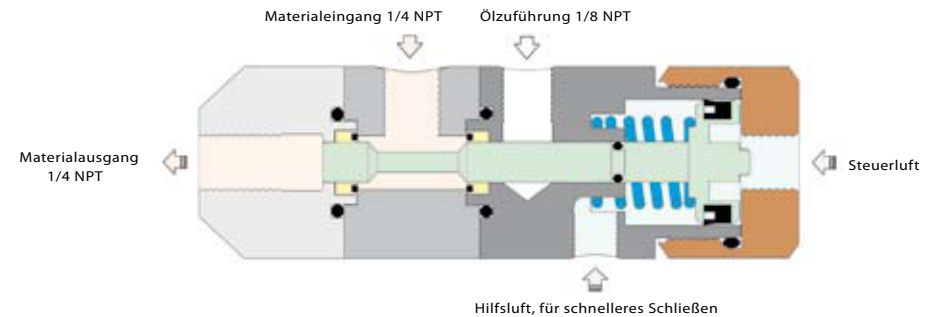


HOCHDRUCKVENTIL TEK 790HPNM / 790HPSSNM-LF



TECHNISCHE DATEN:

Abmessungen	118mm lang, Ø 38mm
Gewicht	ca. 750g
Materialeinlaß	1/4" NPT
Materialauslaß	1/4" NPT
Max. Materialdruck	172 bar
Drucklufteingang	1/4" NPT
Min. Betriebsdruck	4 bar
Mediumberührende Teile	Dichtungen: Viton / Buna Sitze: aus glasfaserverstärktem PTFE Kolben: Edelstahlkolben
Min. Dosiermenge	0,14 ml
Durchfluß bei 7 bar	3.900 ml / min (Wasser)
Schaltfrequenz	600 Zyklen / min
Materialviskosität	max. 3.000.000 mPas



TYPISCHE DOSIERMEDIEN:

Silikone (RTV) und Fette

BESCHREIBUNG:

Die Hochdruckdosierventile der Serie 790 eignen sich ideal zur Verarbeitung hochviskoser Medien wie Silikone (RTV), Dichtmittel und Fette. Das Dosierventil wird pneumatisch angesteuert und ist mit einem Rücksaugeffekt ausgestattet. Damit wird ein exakter

Medienabriss nach dem Dosiervorgang erreicht. Das Hochdruckventil ist sowohl in Aluminium- als auch in Edelstahlausführung erhältlich und für extrem hohe Materialdrücke ausgelegt.

Funktionsweise:
Das Ventil 790HPNM ist ebenfalls ein Ventil mit Rücksaugeffekt. Sobald am Lufteinlass Druckluft mit mindestens 4 bar anliegt, wird der Kolben nach vorne gedrückt und der Dosiervorgang ausgelöst. Beim Schließen des

Ventils fährt der Kolben in die Dichtung ein. Dadurch wird Material in die Düse gezogen und ein sauberer Fadenabriss erzeugt.